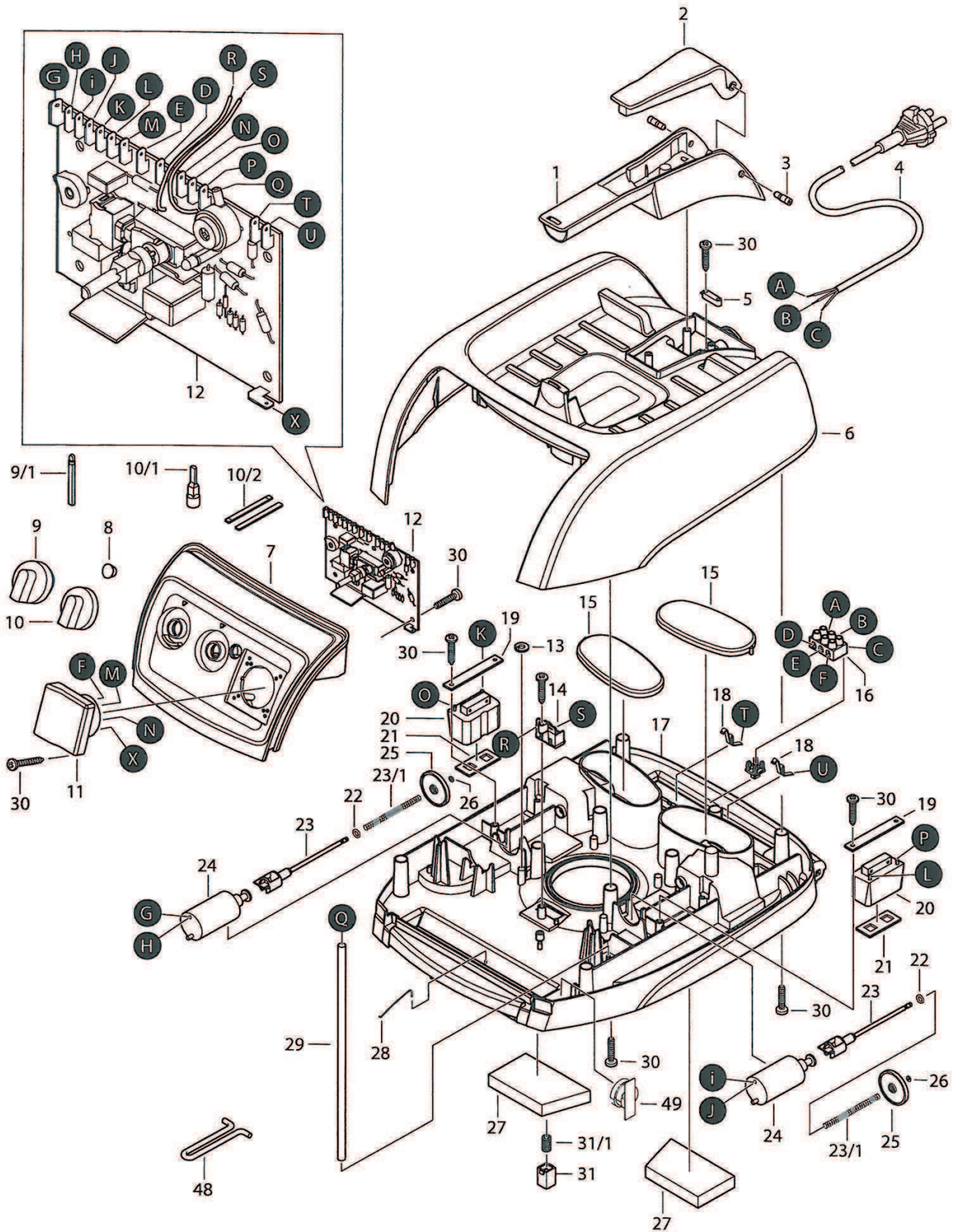




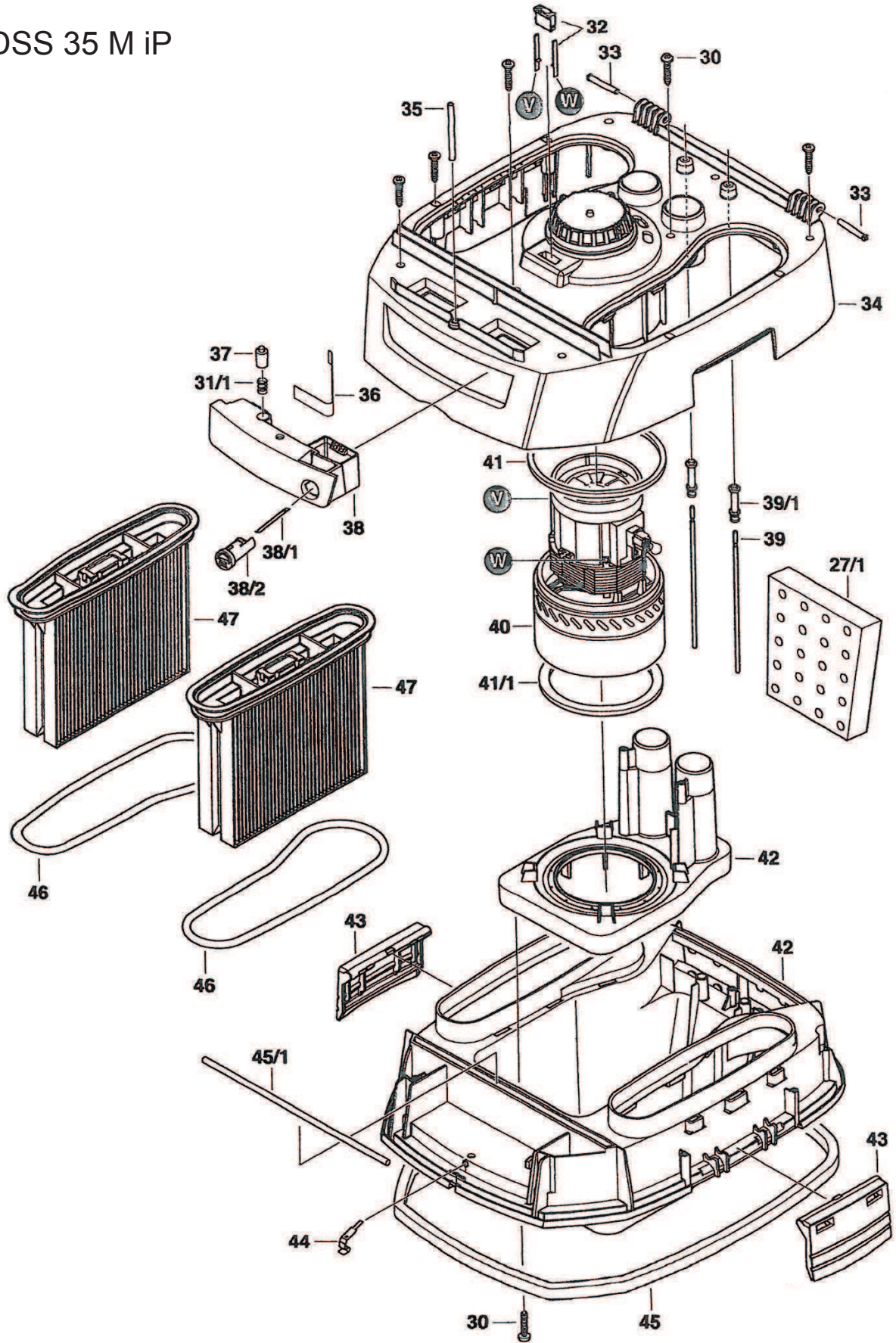
DSS 35 M iP





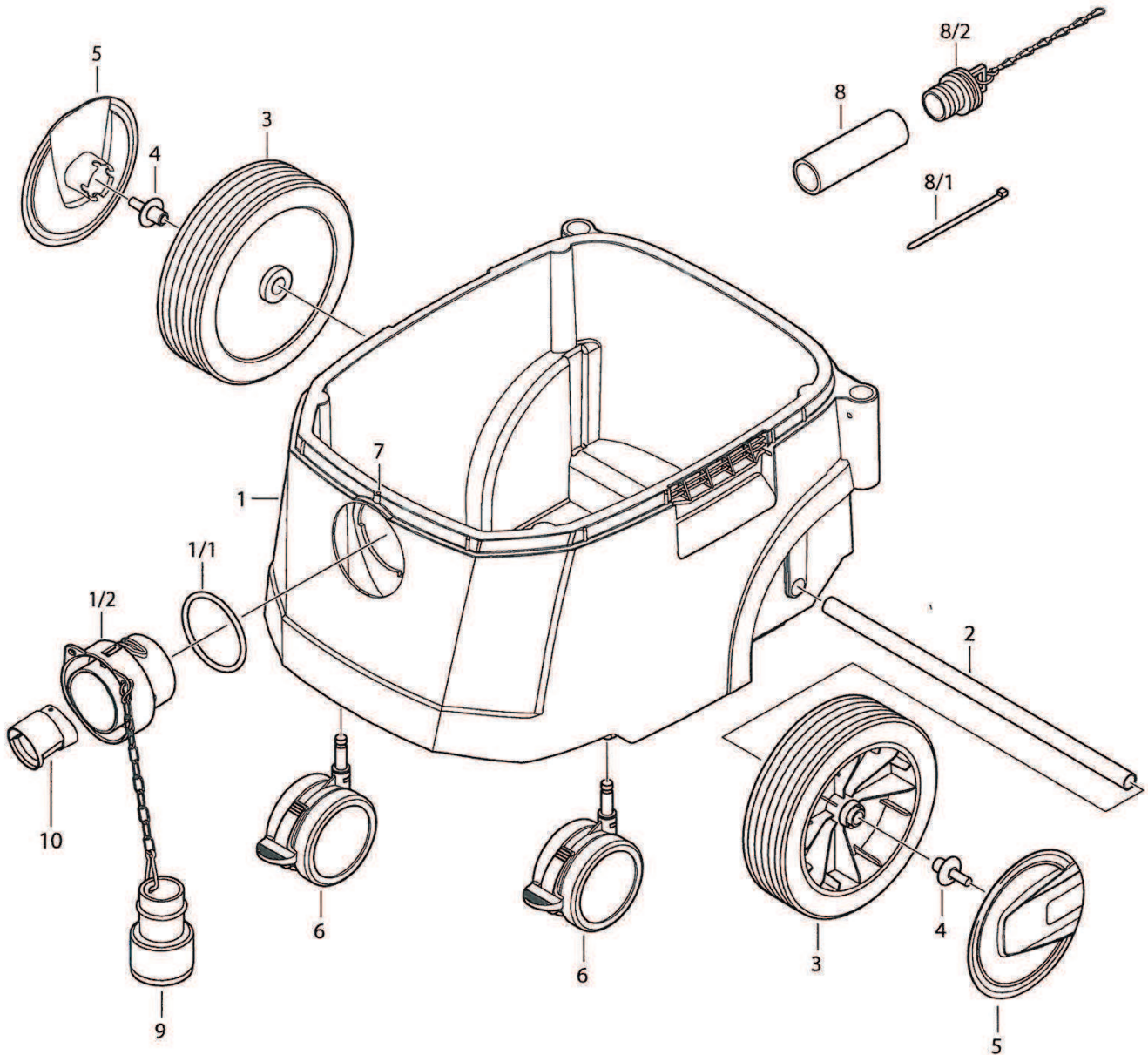


DSS 35 M iP





DSS 35 M iP



# DSS 35 M iP

09919000

Nr.	Bezeichnung	Name	Bestellnr.	Stk
Item-No.			Part-No.	
1+2+3	Griff+Griffdeckel+Achsbolzen	Handle+Cover plate+Bolt	61437613	1
4	Anschlussleitung	Power Cord	61590448	1
5	Zugentlastungsschelle	Strain relief clamp	61531137	1
6	Deckel	Cover housing	61510484	1
7	Frontplatte	Front plate	61404745	1
8	Stecklinse	Lens	61538945	1
9	Schaltknebel	Adjusting knob	61437644	1
9/1	Schaltachse lang	Knob spindel long	61512501	1
10	Schaltknebel	Switch knob	61437637	1
10/1	Schaltachse kurz	Knob spindel short	61512471	1
10/2	Schaltfeder	Switch spring	61535531	2
11	Maschinensteckdose	Power tool plug socket	61546858	1
12+50+ 51+52	Elektronikplatine+Druckschalter+ Isolierscheibe+Unterdruckschlauch	Electronic plate+pressure switch+ insulating disc+vacuum tube	61437989	1
13	Scheibe	Holding disc	61536736	4
14	Motorsteckdose	Motor plug socket	61417707	1
15	Abdeckung	Cover	61510446	2
16	Klemme	Luster terminal	61506104	1
17	Trägerplatte	Carrier plate	61591834	1
18	Kontaktbügel	Contact bow	61535418	2
19	Halteblech	Holding bracket	61528595	2
20	Rüttler	Vibrating magnet	61690025	1
21	Dichtung	Sealing	61565514	2
22	O-Ring	O-ring	61737256	2
23	Kupplung	Coupling	61511184	1
24	Zugmagnet	Pull magnet	61613628	1
25	Ventilscheibe	valve disc	61511252	2
26	Sicherungsring	Safety ring	61716619	2
27	Motorschutzfilter	Motor protection filter	61510880	2
27/1	Schalldämmung	noise insulation	61510873	1
28	Kontaktdraht	Contact wire	61535500	1
29	Unterdruckschlauch	Vacuum tube	61549262	1
30	Spax-Schraube	Spax screw	61706429	35
31	Druckstück	Pressure piece	61535470	4
31/1	Druckfeder	Pressure spring	61565569	4
32	Motorstecker	Motor plug connector	61417714	1
33	Lagerbolzen	Bearing pin	61560359	2
34	Motorgehäuse	Motor housing	61510033	1
35	Rohrniet	Rivet	61723723	1
36	Blattfeder	Flat spring	61535395	1
31/1+37	Druckfeder+Verriegelungsknopf	Pressure spring + locking knob	61437934	1
38+38/1	Riegel+Riegelfeder	Lock bar + locking spring		
38/2	Verriegelungsstück	Locking part		
39	Elektrode	Electrode	61557113	2
39/1	Klemmhülse	clamping piece	61557120	2
40+41+ 41/1	Motorgebläse 230V+Dichtung oben+ Dichtring	Motor 230V + upper sealing + sealing ring	61421710	1
42	Unterteil	Lower housing	61402765	1
43	Verschluss	Closing latch	61510392	2
44	Ableitbrücke	Discharge bridge	61510903	1
45	Vierkantdichtung	square bar sealing	61549248	1

45/1	Moosgummi	foam rubber	61511009	1	
00	Leistungsschild	Specification plate	61591858	1	
48	Abstützung	Brace support	61513485	1	
49	Hupe	Signal horn	61613222	1	
53	Druckdichtung	Pressure saeling	61588285	1	
00	Aufkleber iPulse	iPulse label	61590028	1	
00	Aufkleber "M"	"M" label	61543697	1	

	<b>Behälter 35 L</b>				
1	Behälter	Container	61510675	1	
1/1	Dichtung	Sealing	61511801	1	
1/2	Saugstutzen (gebohrt)	Inlet fitting (drilled)	61511412	1	
02	Achse	Axle	61511399	1	
03	Rad	Wheel	61559773	2	
04	Stopfen	Wheeeel plug	61526829	2	
05	Blende	Wheel trim	61518701	2	
06	Lenkrolle	Caster wheel	61511405	2	
07	Ableitstift	Discharge bolt	61512549	1	
08+08/1 +08/2	Abluss-Set	Discharge set	61408958	1	
09	Behälterverschluss	container stopper	61406930	1	
10	Drehschieber	Rotary valve	61509037	1	
95	Zubehörkasten	Accessories fastener	61512723	1	
00	Fahrbügel	Pushing handle	61012834	1	
0	Federstecker	Fastener spring	61543468	2	